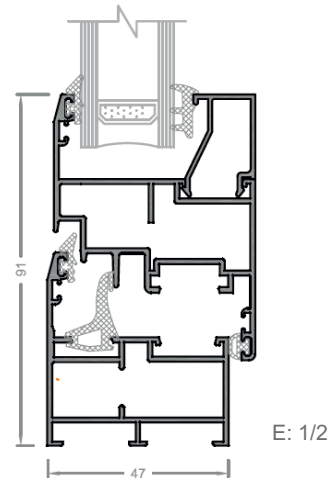
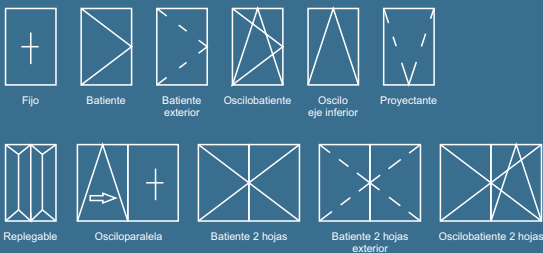


Longitud de poliamida	---
Espesor de perfilera	1,3 mm
Acristamiento máximo	33 mm
Altura de galce	22 mm

Secciones	
Marco	47 mm
Hoja	52 mm



Posibilidades constructivas Ventanas



Posibilidades constructivas Puertas



Transmitancia (según CTE)

$U_H =$ hasta 2,1 (W/m^2K)
 Transmitancia térmica para balconera de 2 hojas con vidrio de cámara con argón y bajo emisivo
 $U_{H,m} = 5,9$ (W/m^2K)

Válida para todas las zonas climáticas*: A, B, C, D, E
 *En función de la transmitancia del vidrio

Aislamiento acústico (según vidrio)

Reducción nivel acústico $R_w = 36$ dB**
 Para un vidrio 6/6/10laminado
 **Dato obtenido según Anexo B de la UNE-EN 14351-1:2006

Cámara Europea

Estándar para el herraje

Junta central en EPDM

Estanqueidad perfecta

Categorías alcanzadas en banco de ensayos

Permeabilidad al aire UNE-EN 1026:2000

Clase 1	Clase 2	Clase 3	Clase 4
---------	---------	---------	----------------

 Para una ventana de 2 hojas con una superficie máx. de 2,16 m²

Estanqueidad al agua UNE-EN 1027:2000

Clase 1A	Clase 2A	Clase 3A	Clase 4A	Clase 5A	Clase 6A	Clase 7A	Clase 8A	Clase 9A	Clase E750
----------	----------	----------	----------	----------	----------	----------	----------	----------	-------------------

 Para una ventana de 2 hojas con una superficie máx. de 2,16 m²

Resistencia al viento UNE-EN 12211:2000

Clase C1	Clase C2	Clase C3	Clase C4	Clase C5
----------	----------	----------	-----------------	----------

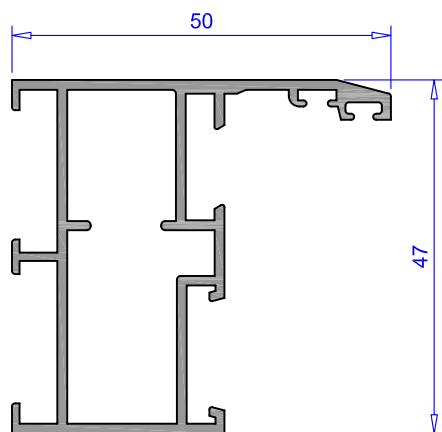
 Para una ventana de 2 hojas con una superficie máx. de 1,44 m²

Acabados

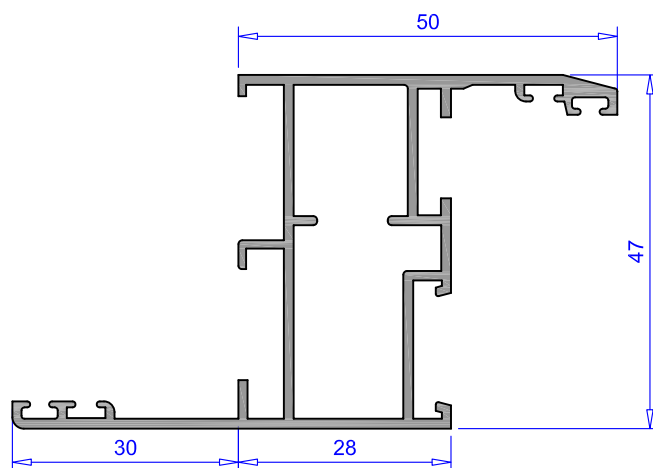
Lacados (RAL, oxidones, moteados, rugosos, efecto fantasía, RAL brillante, luminiscentes, bactericida)
 Lacados imitación madera
 Anodizado

<u>REF.</u>	<u>DESCRIPCIÓN</u>	<u>PÁGINA</u>
4581	Cerco	01.01
4597	Cerco reforzado	01.01
4599	Cerco con solape	01.01
4582	Hoja recta	01.02
4584	Hoja recta puerta	01.02
4592	Hoja curva	01.02
4601	Hoja curva puerta	01.02
4583	Inversor	01.03
4598	Hoja apertura exterior	01.03
4585	Travesaño de 72 mm	01.04
4586	Travesaño de 97 mm	01.04
1511	Unión de cercos	01.05
4518	Solape de 30 mm	01.05
4519	Solape de 30 mm	01.05
4620	Solape de 30 mm	01.05
6017	Solape de 45 mm	01.05
4629	Solape de 60 mm	01.05

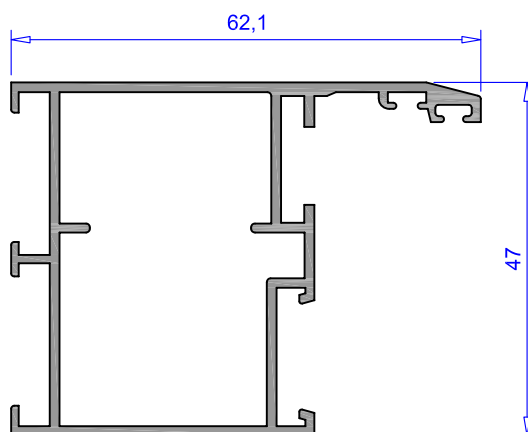
Cercos



Cerco
4581

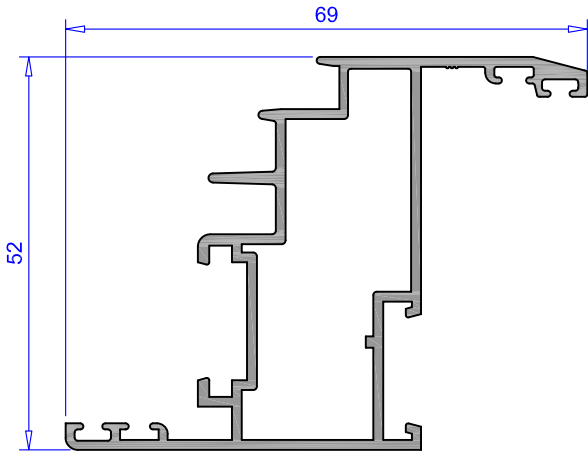


Cerco con solape
4599

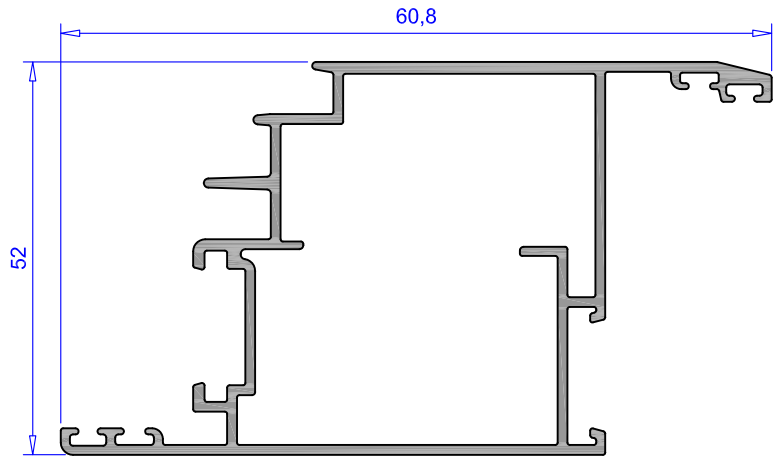


Cerco reforzado
4597

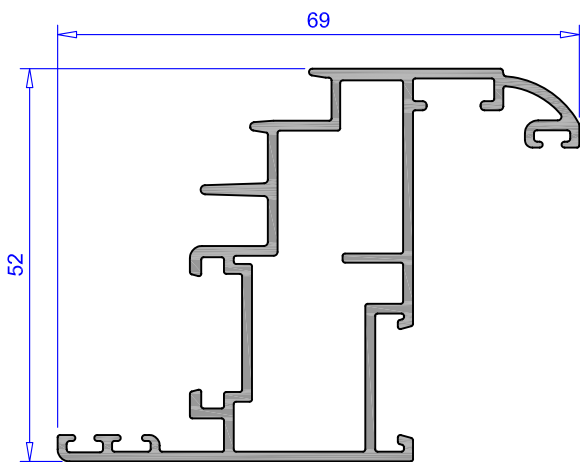
Hojas



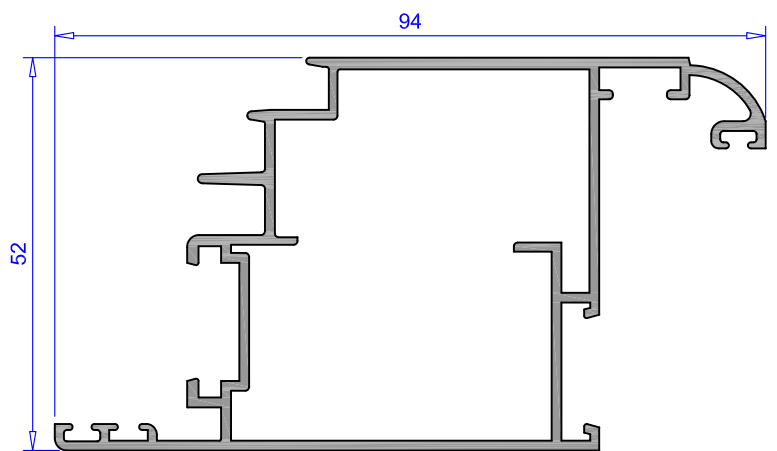
Hoja de ventana
4582



Hoja recta puerta
4584

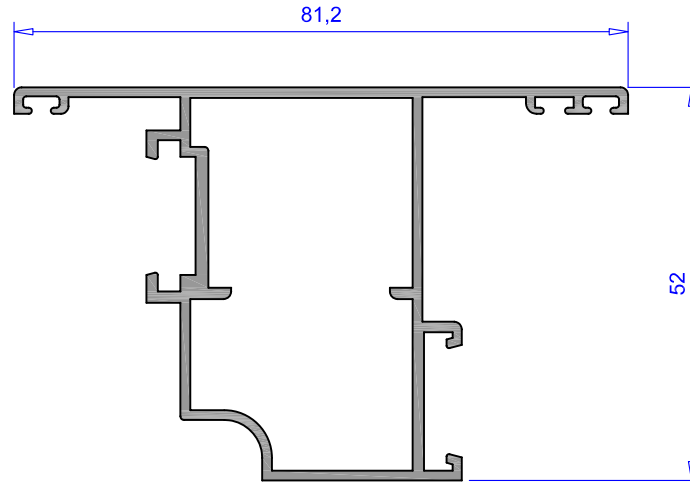


Hoja curva
4592



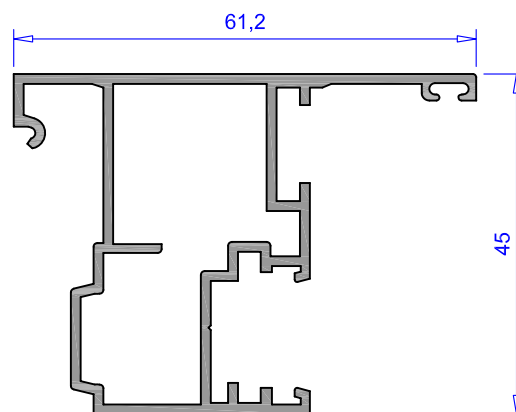
Hoja curva puerta
4601

Hojas de apertura exterior



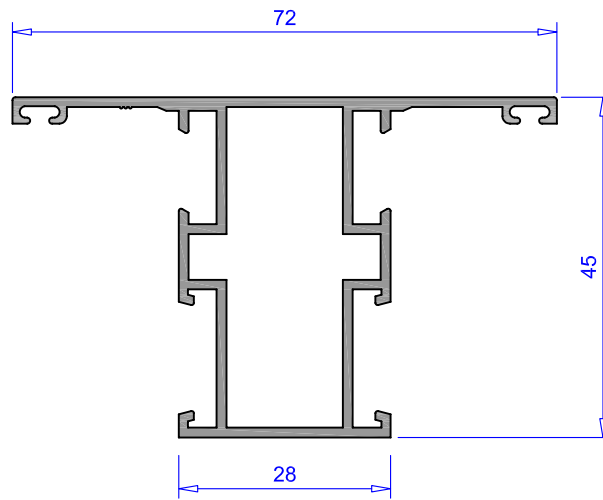
Hoja de apertura exterior
4598

Inversor

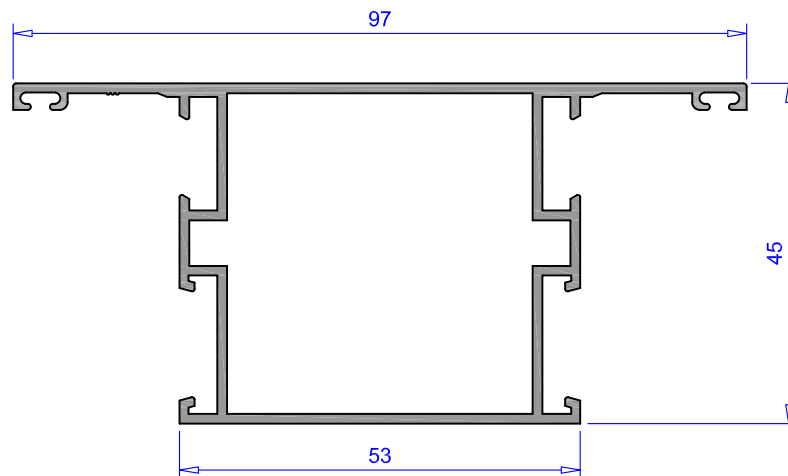


Inversor
4583

Travesaños

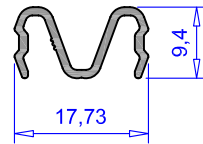


Travesaño de 72 mm
4585



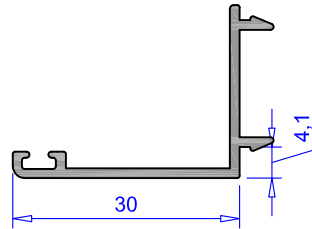
Travesaño de 97 mm
4586

Unión

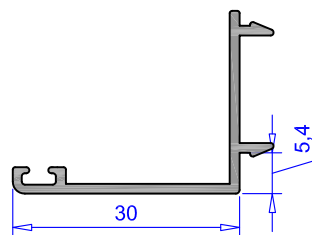


Unión de cercos
1511

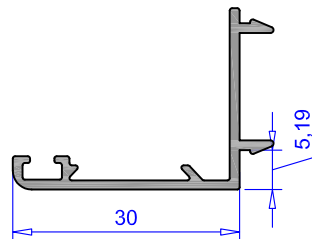
Solapes



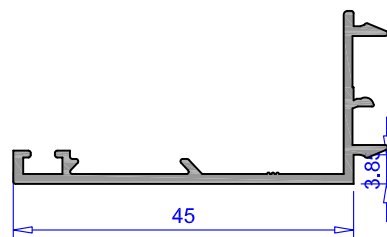
Solape de 30 mm
4518



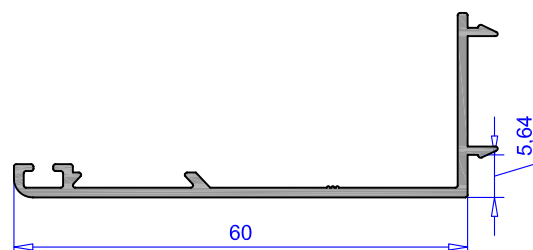
Solape de 30 mm
4519



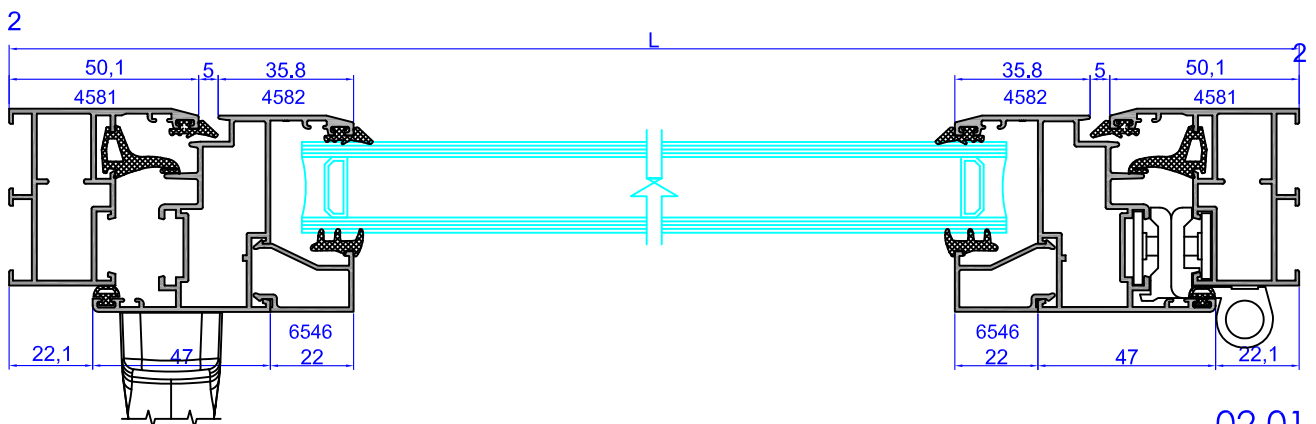
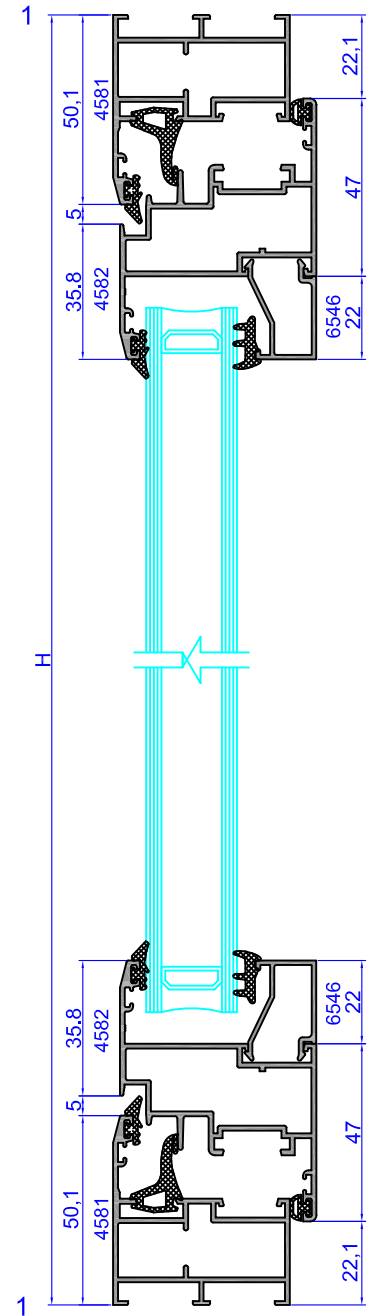
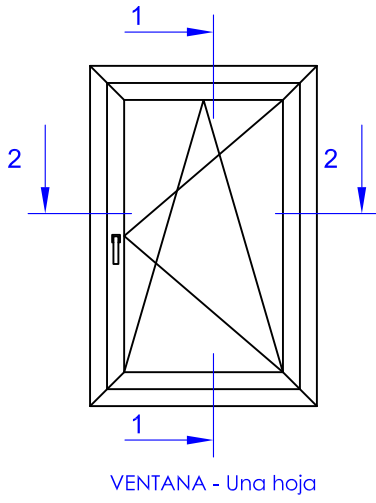
Solape de 30 mm
4620



Solape de 45 mm
6017



Solape de 60 mm
4629



PERFILES. VENTANA S4500

PERFIL	DENOMINACIÓN	CORTE	1 HOJA	
			UDS	MEDIDA
4581	CERCO	45°	2	H
			2	L
4582 4592 4584 4601	HOJA	45°	2	H-44.2
			2	L-44.2

ACCESORIOS. S4500

PERFIL	DENOM. PERFIL	DENOM. ACCESORIO	REF.	1 HOJA
4581	CERCO	ESCUADRA 25x15	9008	4
		ESCUADRA ALIN. 1.4x5.1	9280	4
4582	HOJA VENTANA RECTA	ESCUADRA 25x15	9008	4
		ESCUADRA ALIN. 1.4x5.1	9280	8
4592	HOJA VENTANA CURVA	ESCUADRA 25x15	9008	4
		ESCUADRA ALIN. 1.4x5.1	9280	4
		ESCUADRA ALIN. 3x10.5	9438	4
4584	HOJA PUERTA RECTA	ESCUADRA 25x40	9010	4
		ESCUADRA ALIN. 1.4x5.1	9280	8
4601	HOJA PUERTA CURVA	ESCUADRA 25x40	9010	4
		ESCUADRA ALIN. 1.4x5.1	9280	4
		ESCUADRA ALIN. 3x10.5	9438	4

JUNTAS. S4500

REF.	DENOMINACIÓN JUNTA	1 HOJA
G1816	JUNTA EXTERIOR	4H+4L
G1802	JUNTA CENTRAL	2H+2L
G1846-G1849	JUNTA INTERIOR DE ACRISTALAMIENTO	2H+2L
G1803	JUNTA DE HOJA	2H+2L
9108	ANGULO VULCANIZADO	4 Uds

Nota: Estas medidas de corte y dimensiones son orientativas, no absolutas, por lo que se recomienda hacer las comprobaciones pertinentes.

TABLA DE JUNQUILLOS

	11 mm	16 mm	21 mm	26 mm	31 mm	36 mm
Junquillo Recto*	6556	6546	6545	6544	6591	6592
Junquillo Curvo	4525	4526	4527	4528	—	4555
Junquillo Curvo + clip 9330	4593	4594	4595	4596	4639	—
Junquillo Curvo + clip 9191	4521	4522	4523	4524	—	4554

NOTA: * Dentro de esta gama de junquillos existe un junquillo de 24 mm (Ref. 6588) y otro de 29 mm (Ref. 6589) que no aparecen en la tabla

