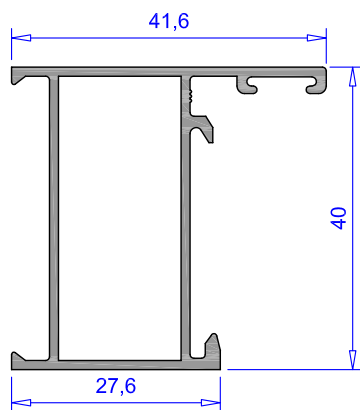
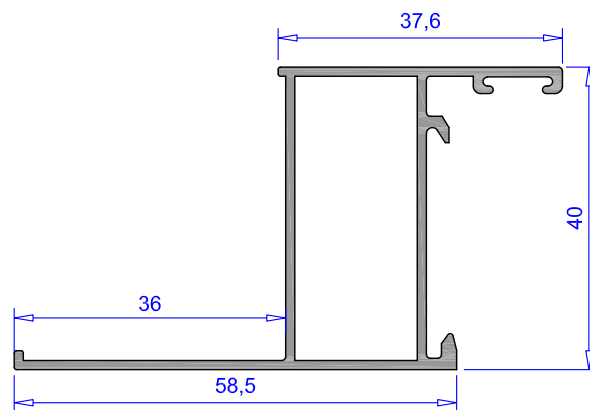


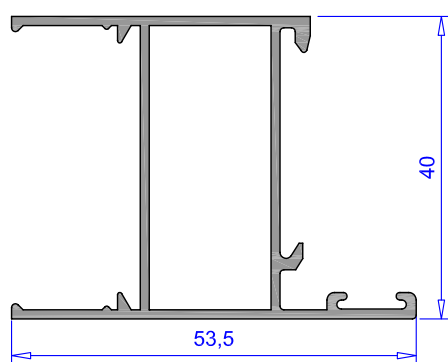
<u>REF.</u>	<u>DESCRIPCIÓN</u>	<u>PÁGINA</u>
3501	Cerco	01.01
3531	Cerco con solape (de 36 mm)	01.01
3575	Cerco con solape (de 25 mm)	01.01
5101	Cerco - Hoja	01.01
3506	Inversor y travesaño de 55 mm	01.01
2501	Cerco (Cámara Europea)	01.02
5107	Hoja (Cámara Europea)	01.02
2504	Cerco con solape (Cámara Europea)	01.02
2537	Inversor (Cámara Europea)	01.02
5102	Divisor hoja (50 mm)	01.02
5103	Reductor	01.02
5106	Zócalo	01.03
5104	Lama	01.03
5105	Compensador	01.03
2459	Lama fija	01.03
3515	Unión de cercos 40 mm	01.03
3517	Pletina de cremona	01.03
3579	Solape de 30 mm	01.03



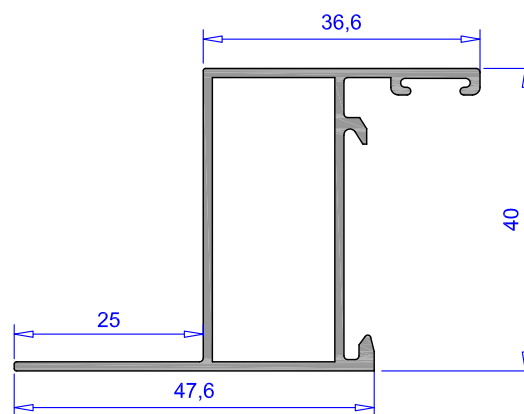
Cerco  
3501



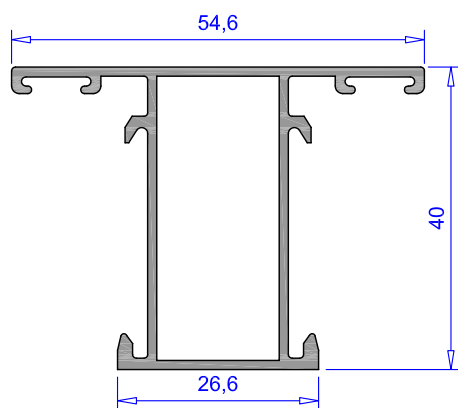
Cerco con solape (de 36 mm)  
3531



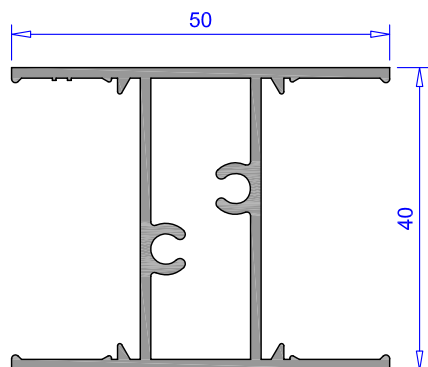
Cerco - Hoja  
5101



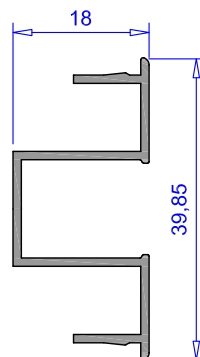
Cerco con solape (de 25 mm)  
3575



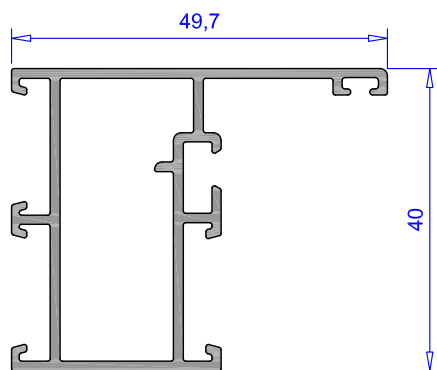
Inversor y travesaño de 55 mm  
3506



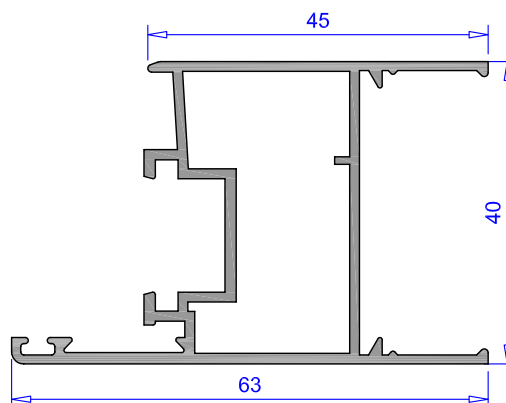
Divisor hoja (50 mm)  
5102



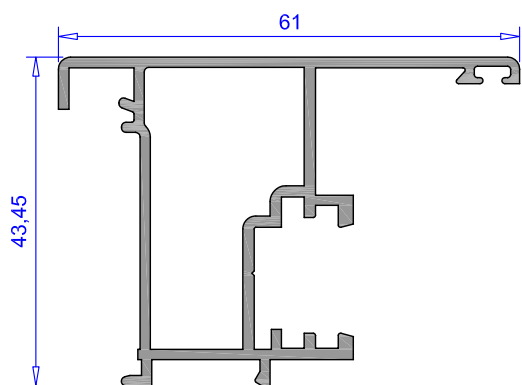
Reductor  
5103



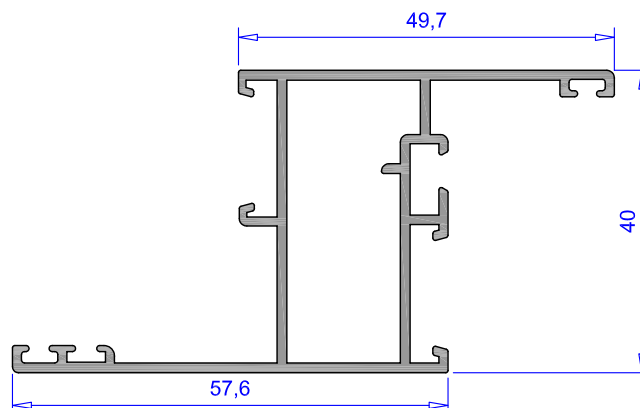
Cerco (Cámara Europea)  
2501



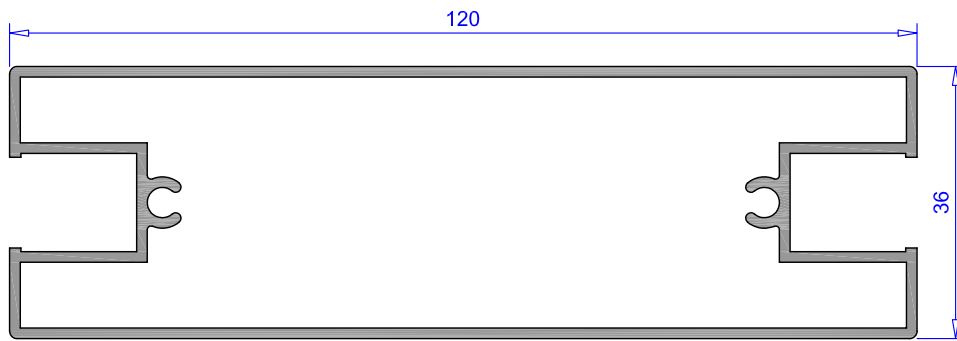
Hoja (Cámara Europea)  
5107



Inversor para apertura exterior  
2537

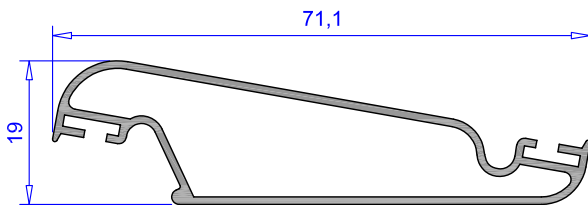


Cerco con solape  
2504

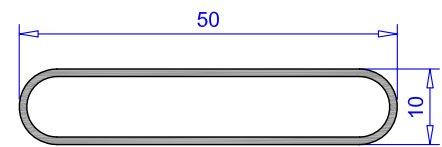


Zócalo  
5106

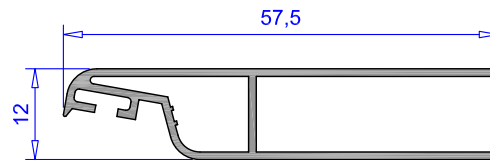
**Lamas**



Lama movil  
5104

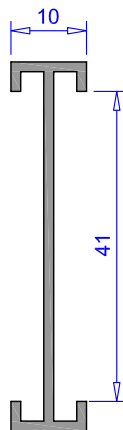


Lama fija  
2459

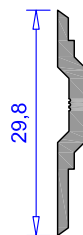


Compensador  
5105

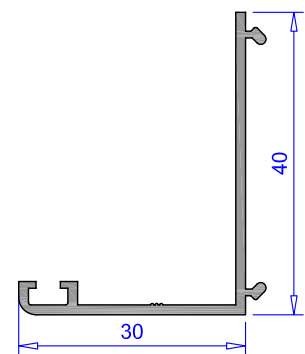
**Complementarios**



Unión de cercos de 40 mm  
3515



Pletina de cremona  
3517



Solape de 30 mm  
3579

