

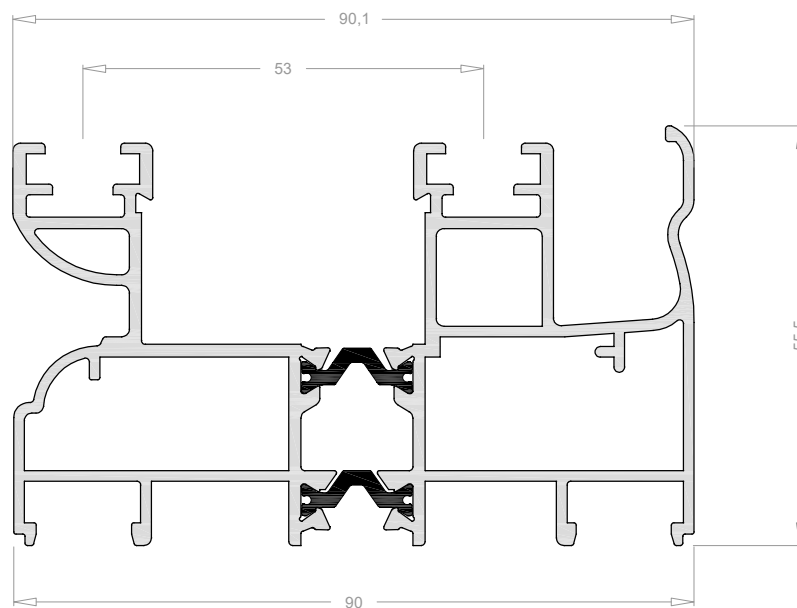


## Serie 7500 **C.34 P RPT(90)**

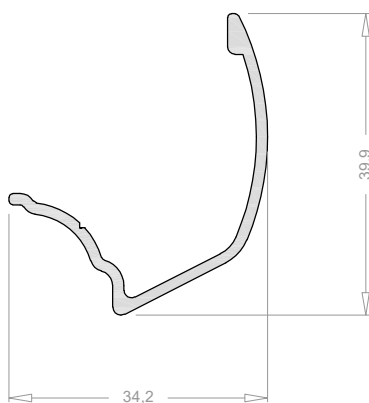
Corredera Perimetral con Rotura de Puente Térmico  
Corredera Testa con Rotura de Puente Térmico

CAPÍTULOS	PÁGINA
Perfiles escala 1:1	01.01
Detalles Tipo	02.01
Detalle Nudo Lateral Perimetral	02.01
Detalle Nudo Central Perimetral	02.01
Detalle Nudo Superior Perimetral + Fijo Superior	02.02
Detalle Nudo Inferior Perimetral	02.03
Detalle Nudo Central	02.04
Detalle Nudo Central con Hoja Reforzada	02.04
Detalle Nudo Inferior 3 carriles	02.05
Detalle Nudo Lateral Testa	02.06
Detalle Nudo Inferior Testa	02.07
Detalle Nudo Central Testa	02.08
Secciones	03.01
Ventana dos Hojas Perimetral	
Acristalamiento	04.01
Accesorios	05.01

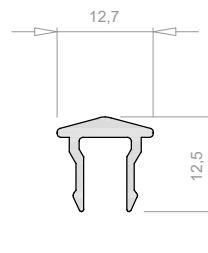
REF.	DESCRIPCIÓN	PÁGINA
7501	Cerco Perimetral	01.01
7502	Remate Cerco Superior	01.01
7503	Carril de Rodadura	01.01
7504	Hoja Perimetral	01.02
7505	Hoja Perimetral Reforzada	01.02
7506	Hoja Horizontal a Testa	01.02
7507	Hoja Lateral a Testa	01.02
7508	Hoja Cruce Reforzada	01.03
7509	Hoja Cruce	01.03
7510	Cruce de Hojas	01.03
7511	Encuentro de Hojas	01.03
P-7514	Perfil U de PVC	01.03
P-7513	Perfil PVC Cruce Hojas	01.03
7515	Marco Perimetral Para Fijo	01.04
7516	Marco Perimetral 3 carriles	01.04



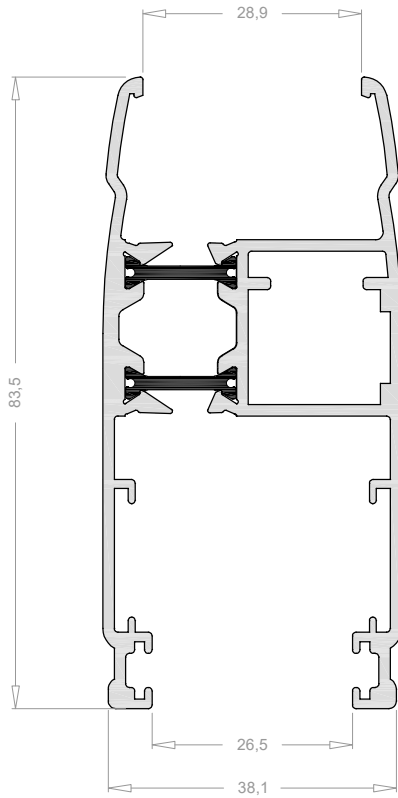
Cerco Perimetral 90 mm  
7501



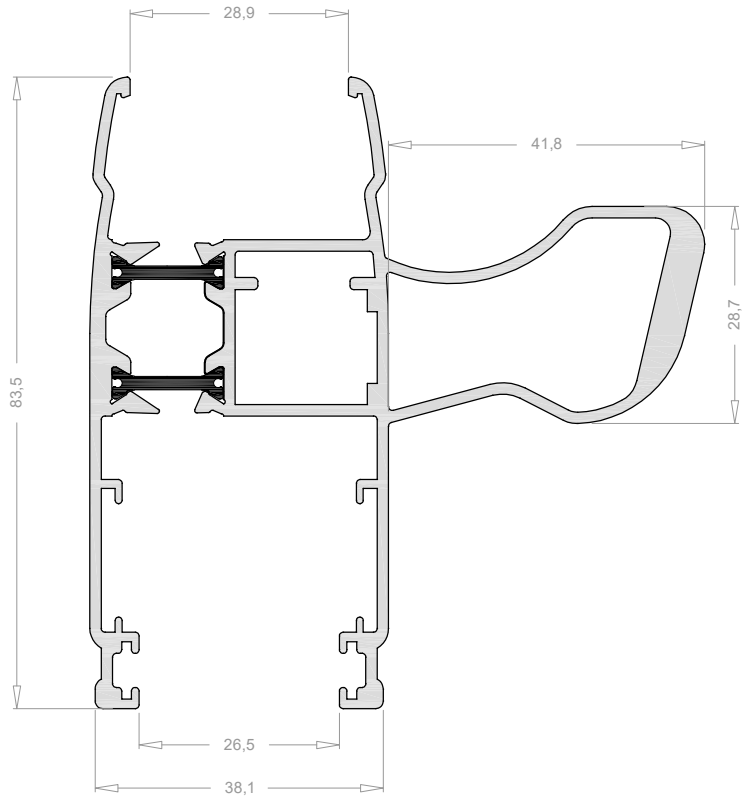
Remate Cerco Superior  
7502



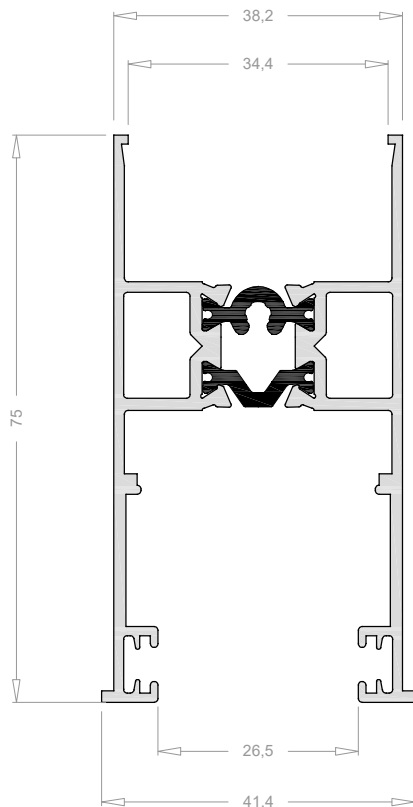
Carril de Rodadura  
7503



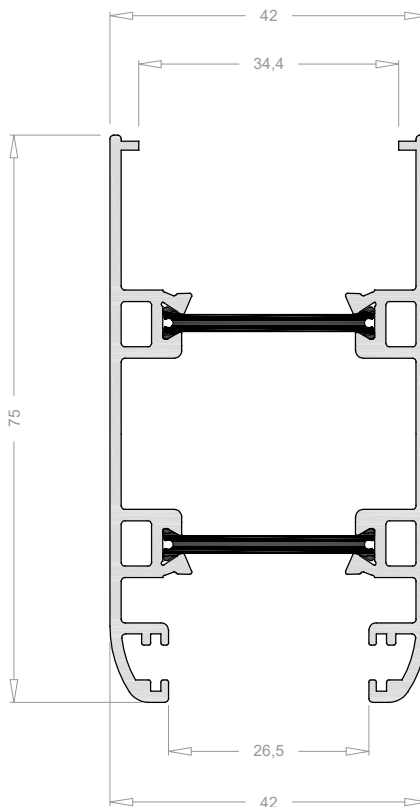
Hoja Perimetral  
7504



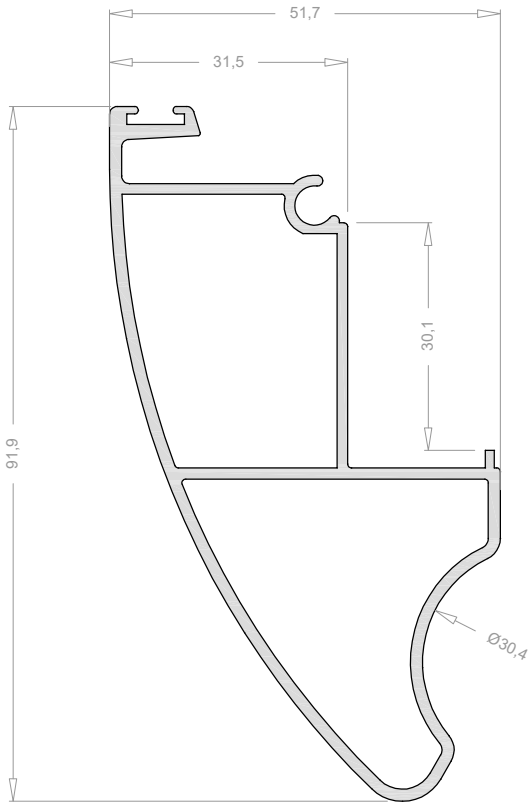
Hoja Perimetral Reforzada  
7505



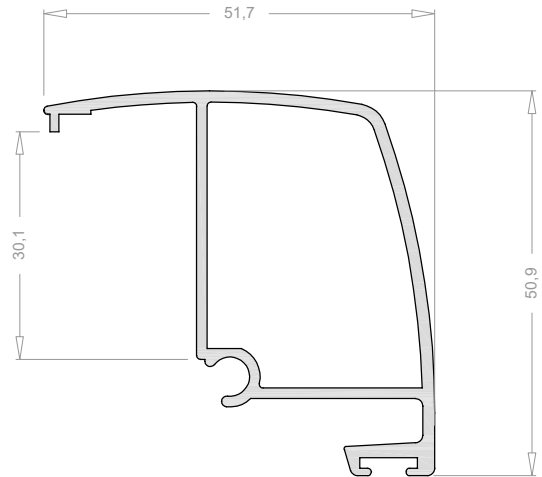
Hoja Horizontal a Testa  
7506



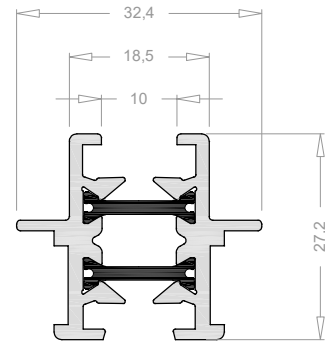
Hoja Vertical a Testa  
7507



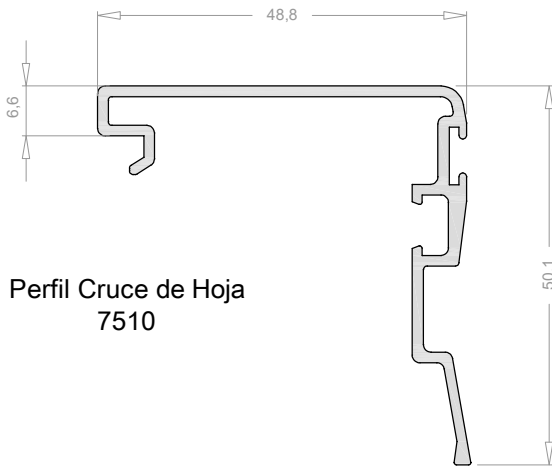
Hoja Central Reforzada  
7508



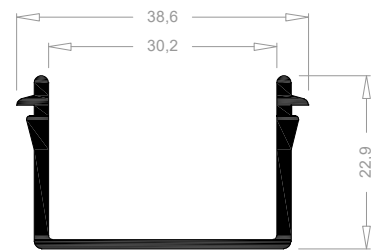
Hoja Central  
7509



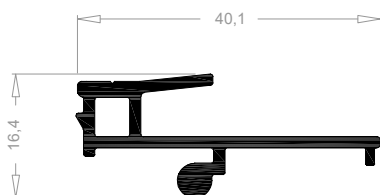
Encuentro Hojas  
7511



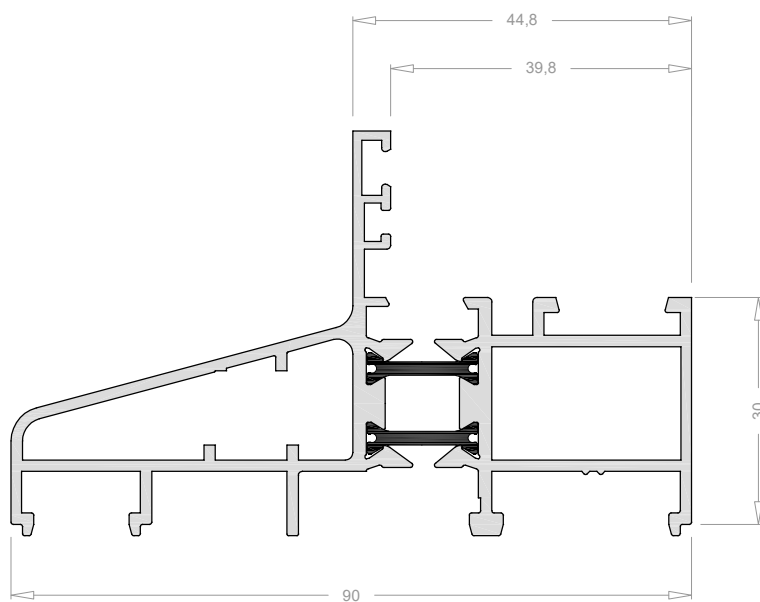
Perfil Cruce de Hoja  
7510



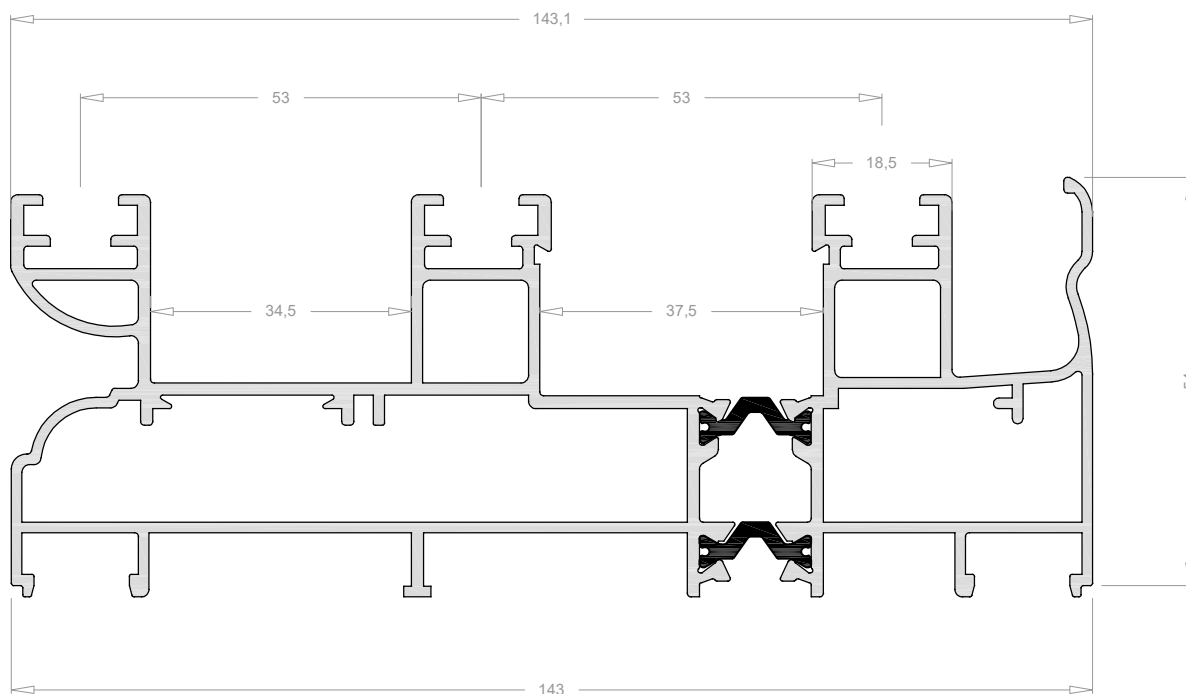
Perfil U de PVC  
P-7514



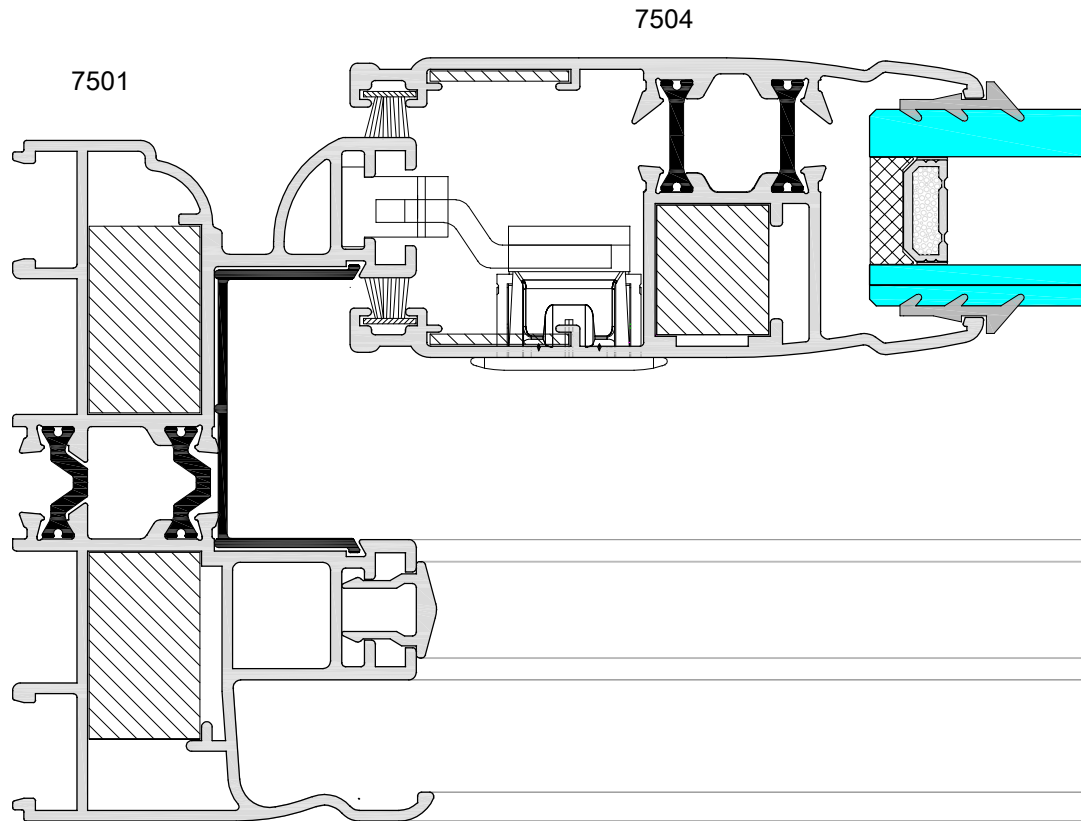
Perfil Cruce de PVC  
P-7513



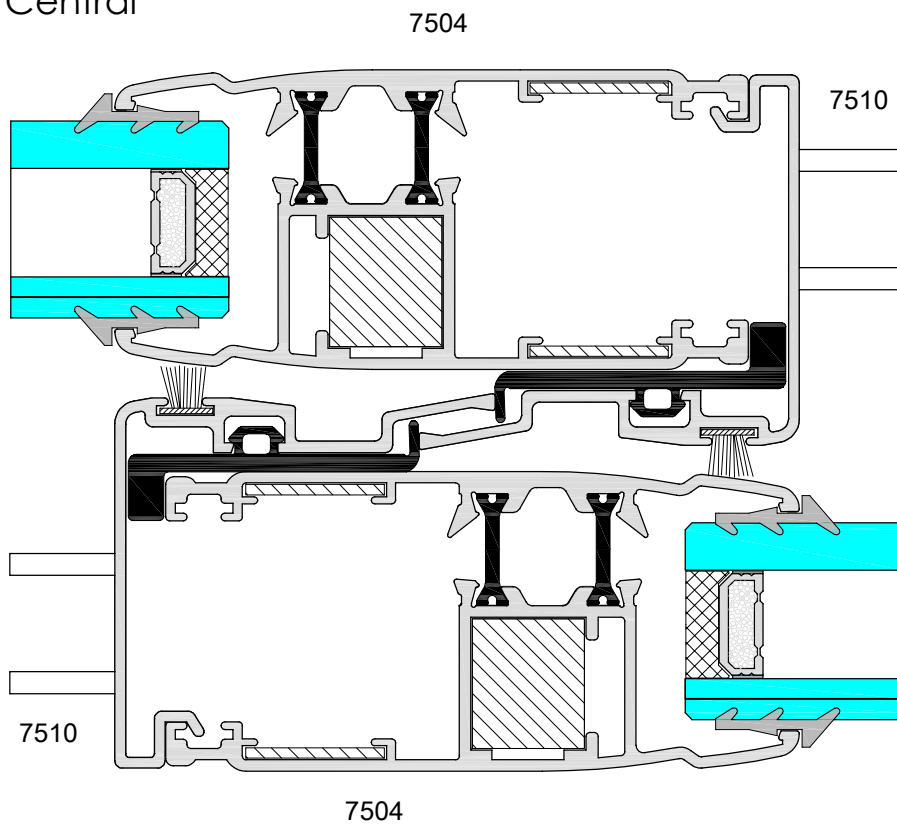
Marco Fijo Perimetral  
7515



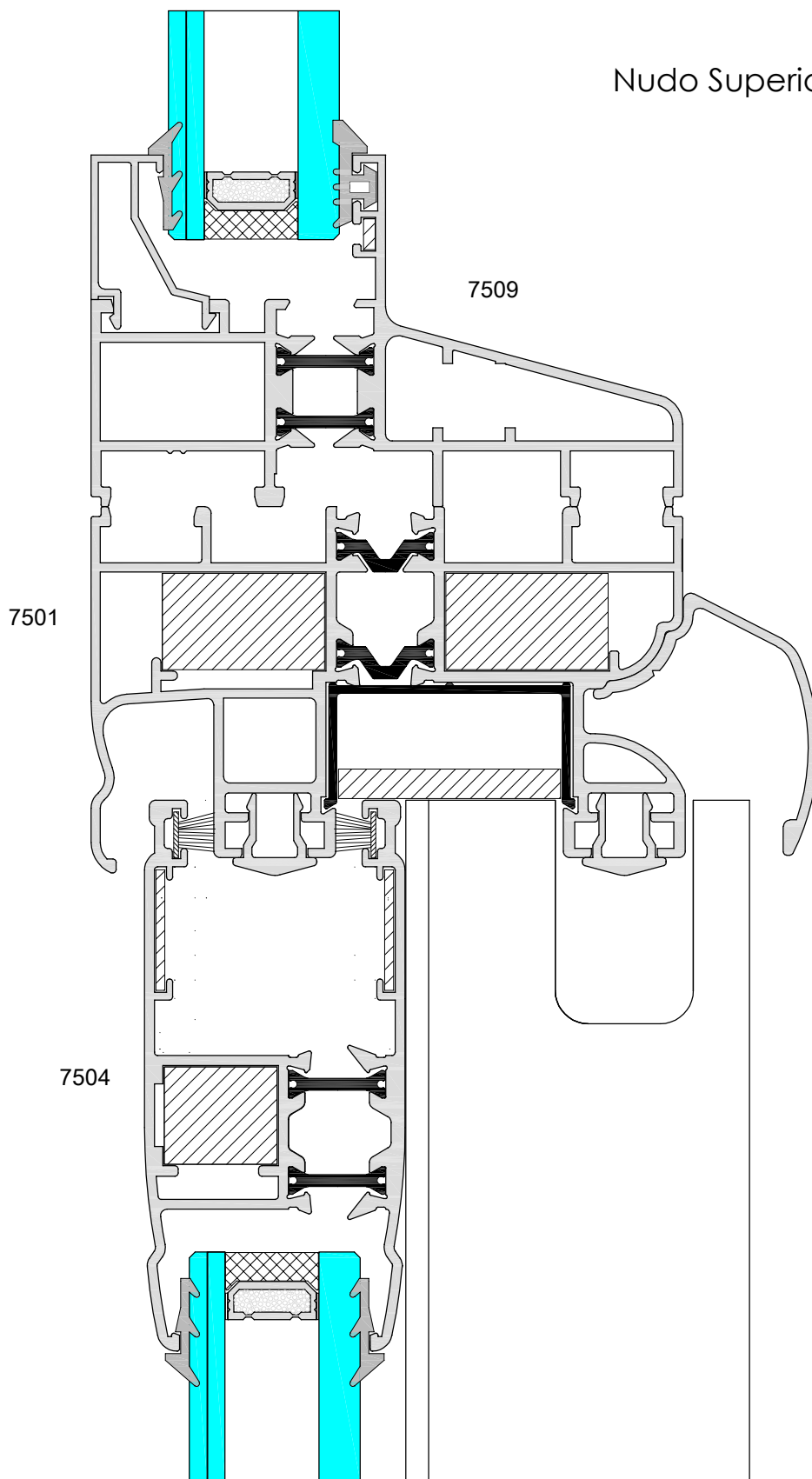
Marco Perimetral 3 Carriles  
7516



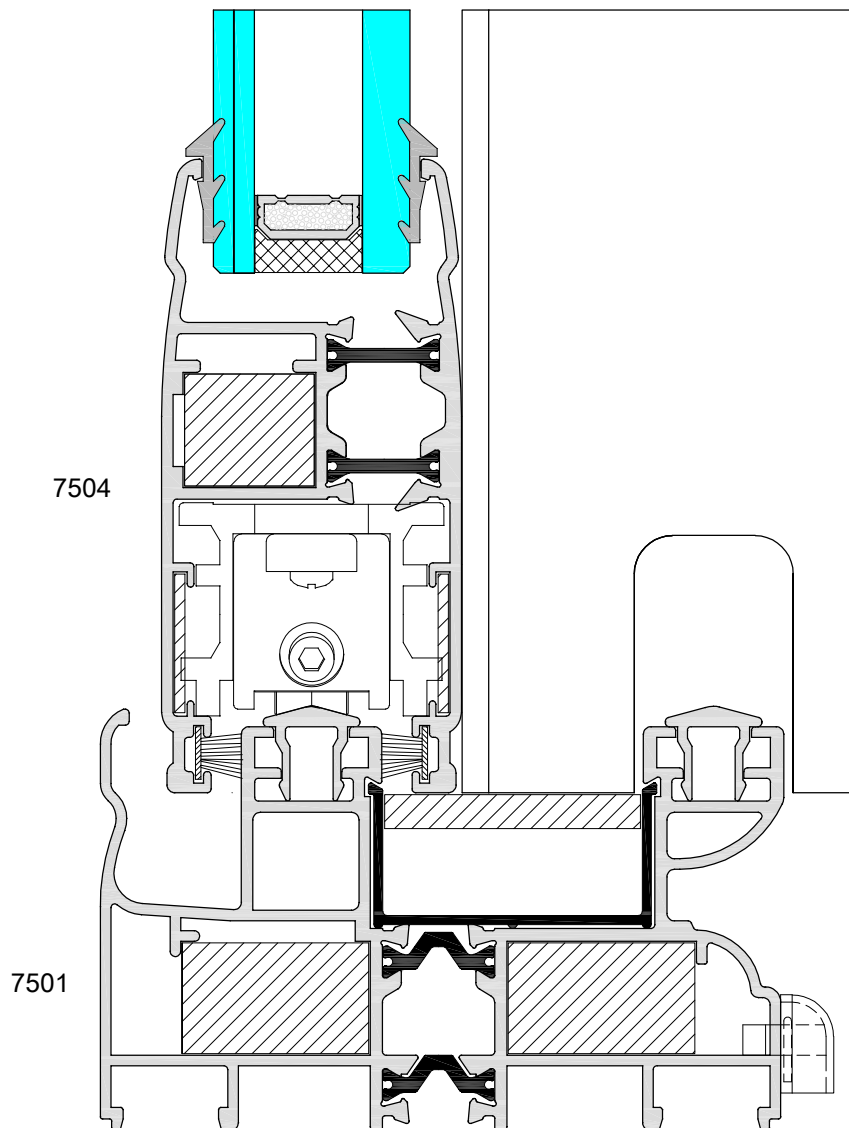
Nudo Central



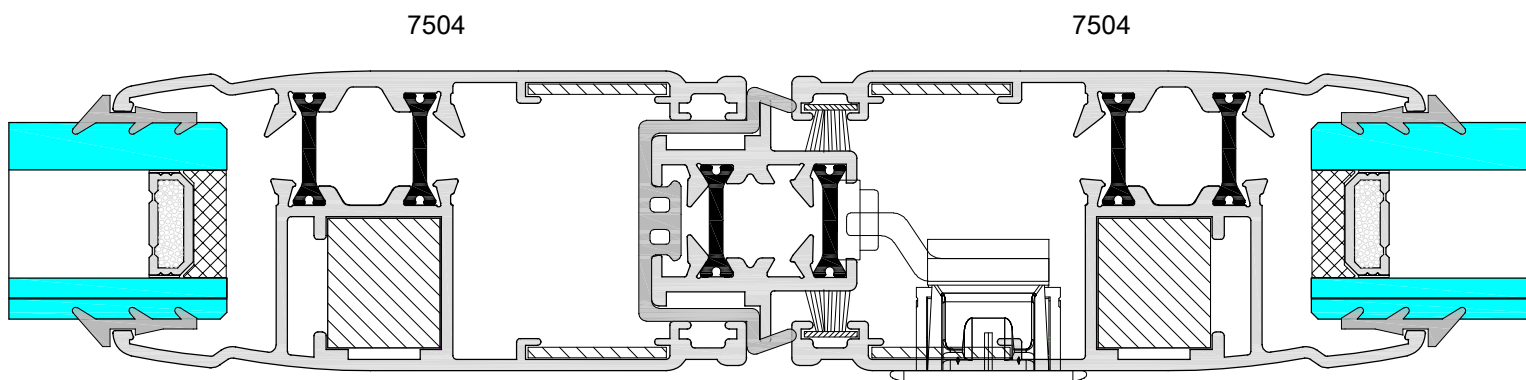
Nudo Superior + Fijo Superior



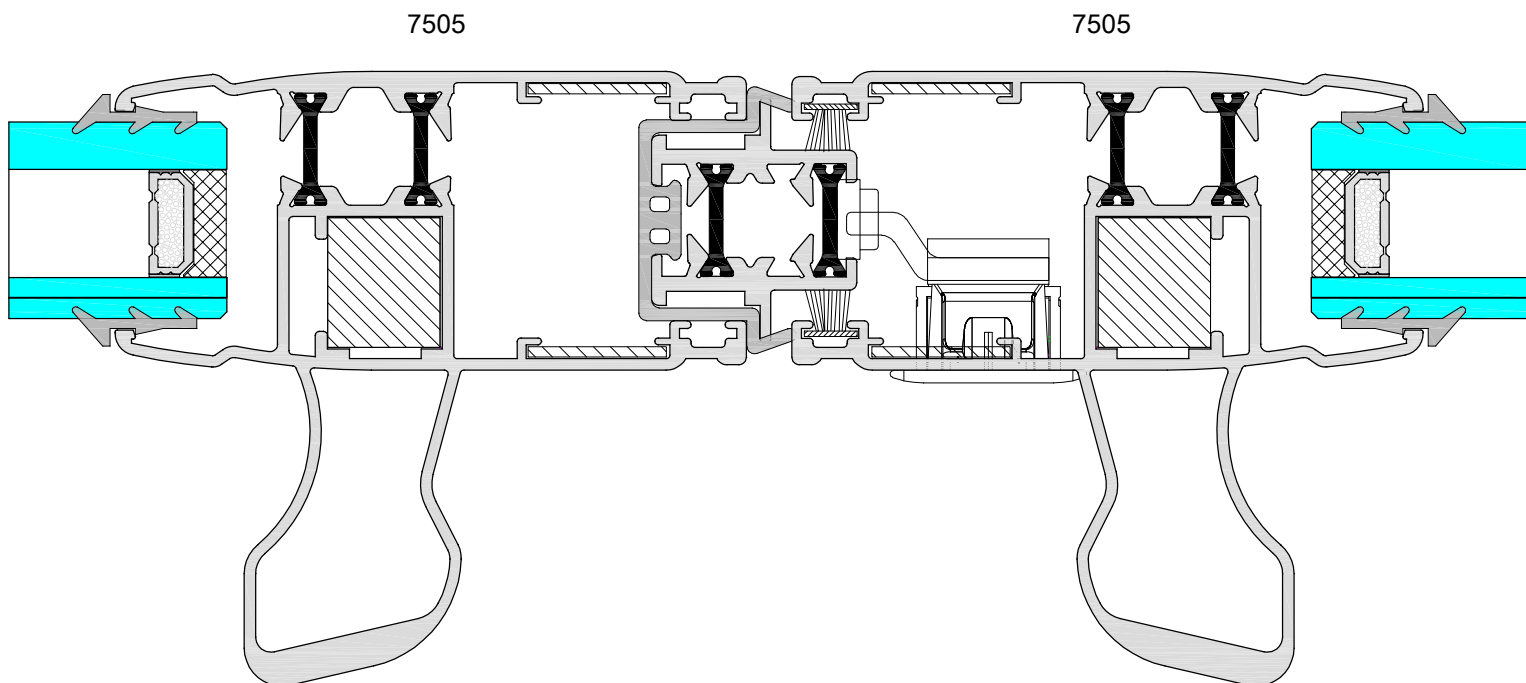
Nudo Inferior



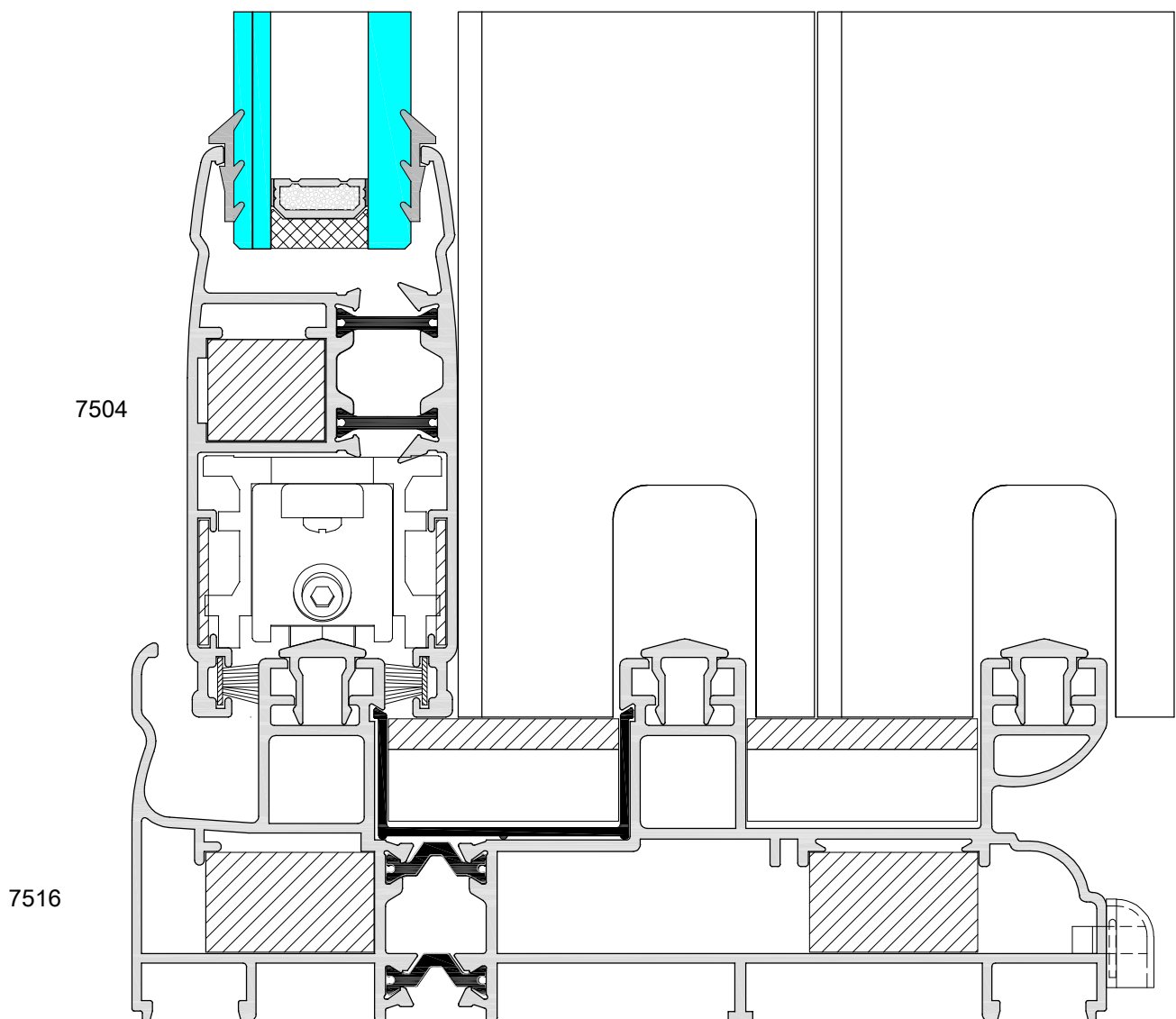
Nudo Central



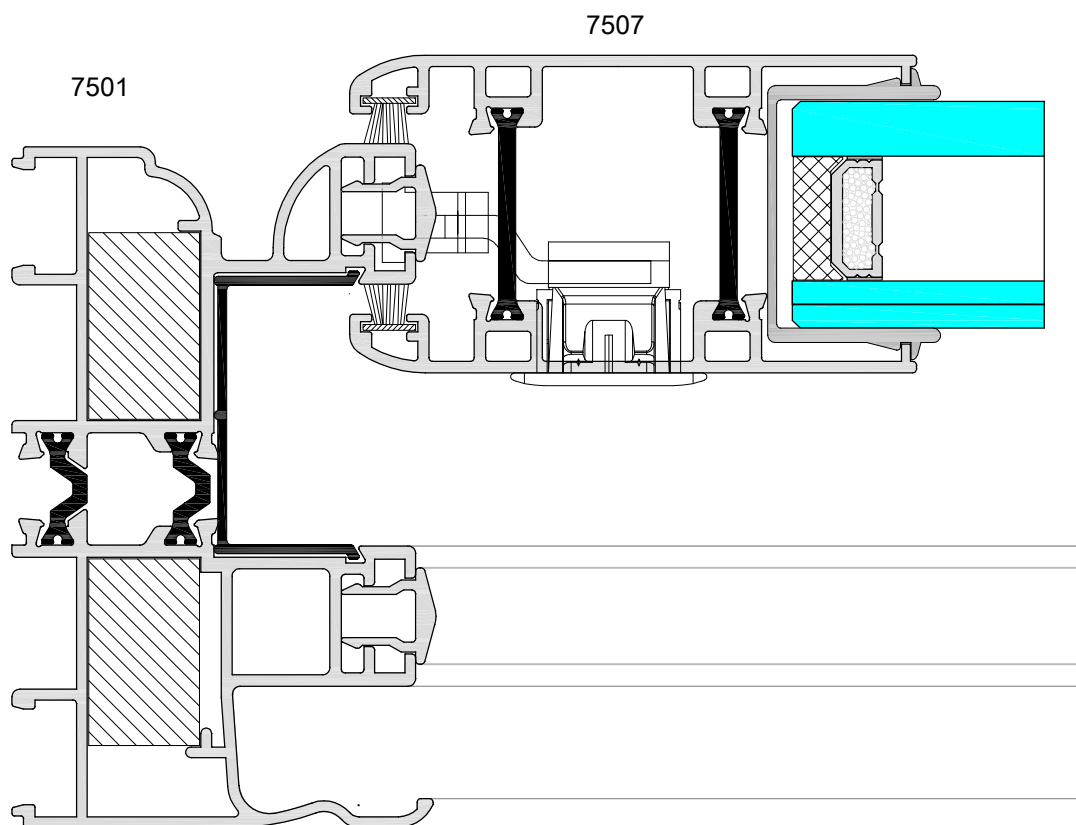
Nudo Central con Hojas Reforzadas



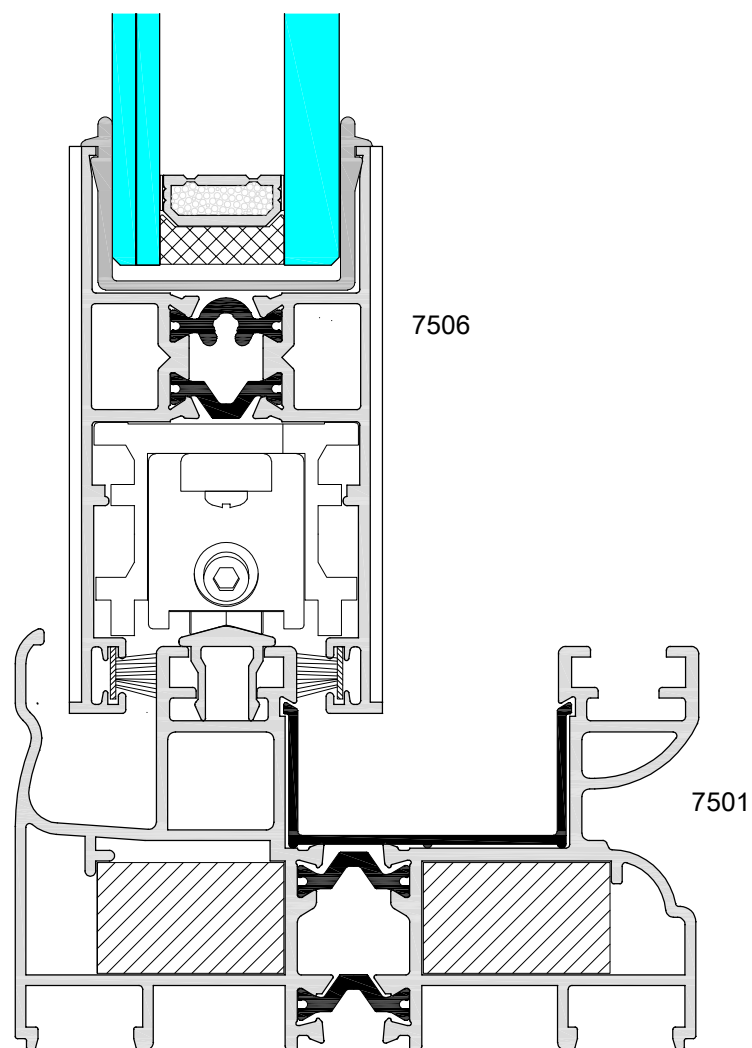
Nudo Inferior Corredera 3 Carriles



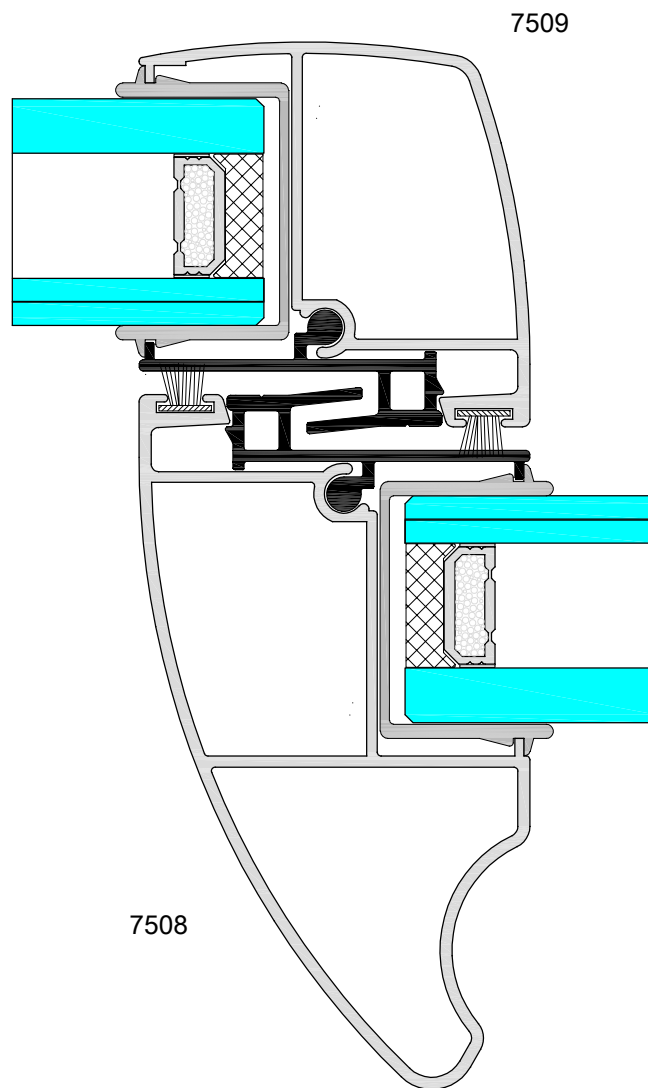
Nudo Lateral .- Opción Testa

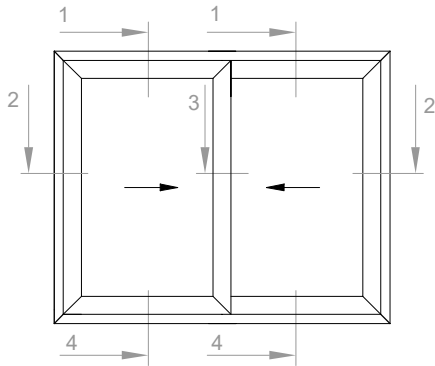


Nudo Inferior .- Opción Testa

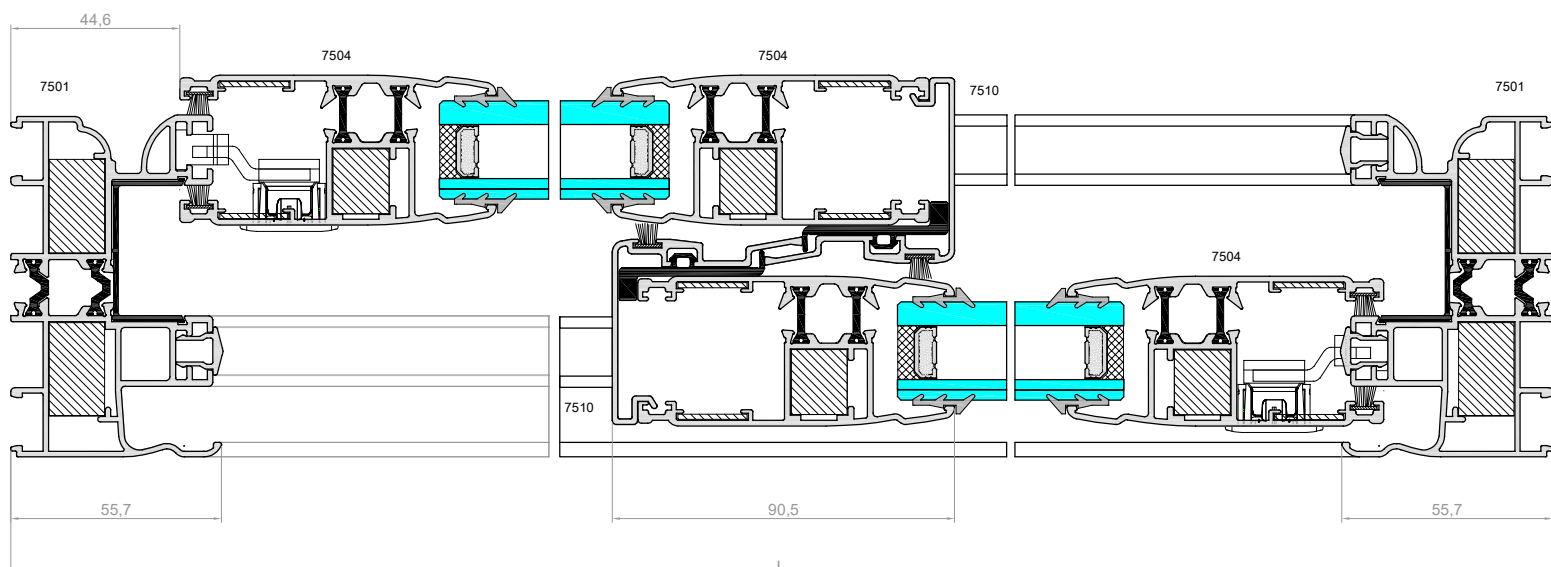
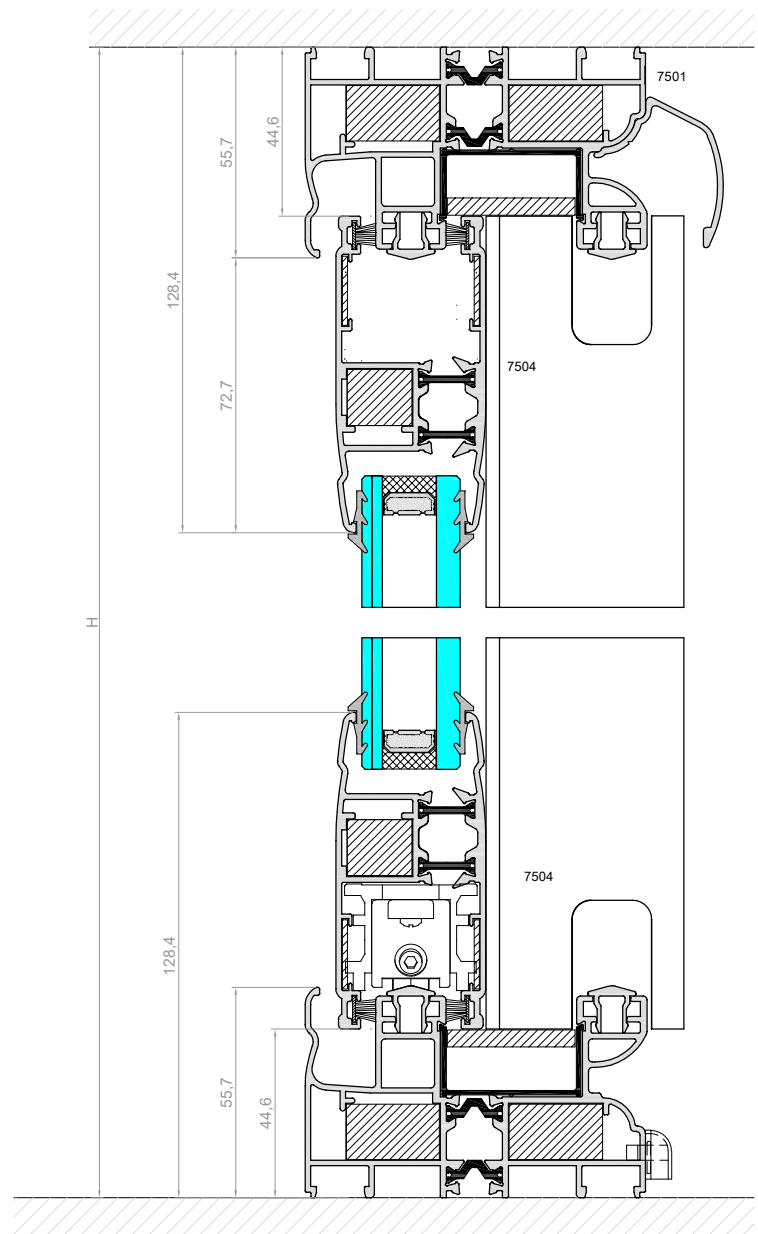


Nudo Central.- Opción Testa  
Hoja Cruce+ Hoja Cruce Reforzada





VENTANA - Dos hojas  
 Hojas Perimetrales



**PERFILES.**

PERFIL	DENOMINACIÓN	CORTE	2 HOJAS	
			UDS	MEDIDA
7501	CERCO PERIMETRAL	45°	2	H
			2	L
7502	REMATE SUPERIOR CERCO	90°	1	L
7504	HOJA PERIMETRAL	45°	4	H-89.2
			4	(L/2)-6.1
7510	PERFIL CRUCE DE HOJAS	90°	2	H-149
P-7514	PERFIL "U" PVC	45°	2	H-53
			2	L-53
7503	CARRIL DE RODADURA	90°	2	H-86.8
			2	L-86.8

**ACCESORIOS.**

PERFIL	DENOM. PERFIL	DENOM. ACCESORIO	REF.	2 HOJAS
7501	CERCO	ESCUADRA 25x	9008	8
		CORTAVIENTOS	9424	2
7504	HOJA PERIM.	ESCUADRA 17x15	9414	8
		ESCUADRA ALIN. 3x19	9416	16
		TOPE AMORTIGUADOR	9422	2
		TOPE HOJA CENTRAL	9423	2

**JUNTAS.**

REF.	DENOMINACIÓN JUNTA	2 HOJAS
F1850	BURLETE FIN SEAL 7x6	6H+4L
G-1873	JUNTA CRUCE DE HOJAS	2H

NOTA: Estas medidas de corte y dimensiones son orientativas, no absolutas, por lo que se recomienda hacer las comprobaciones pertinentes.

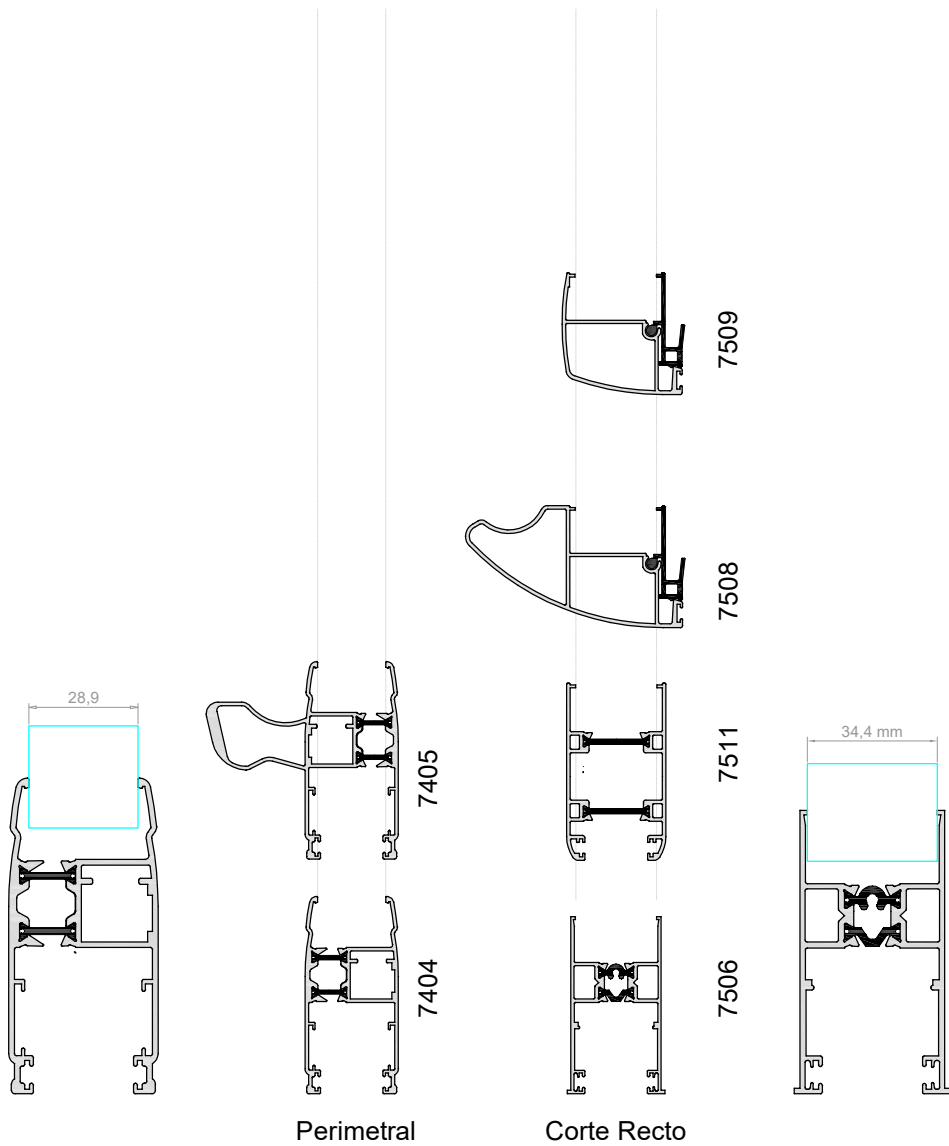
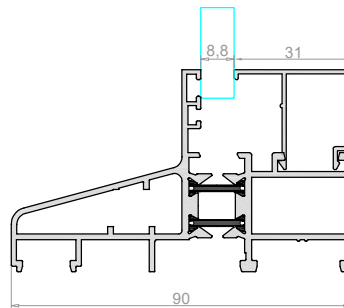
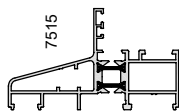
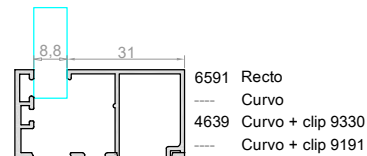
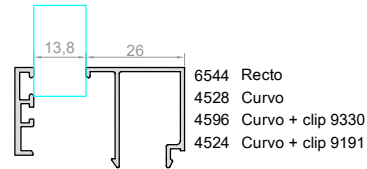
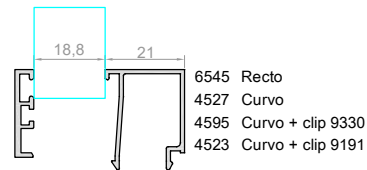
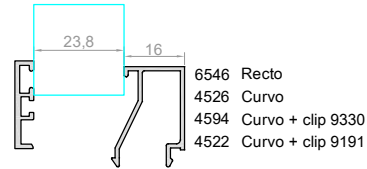
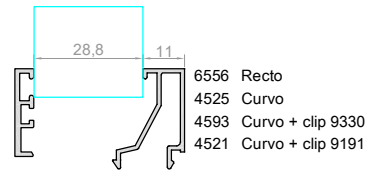
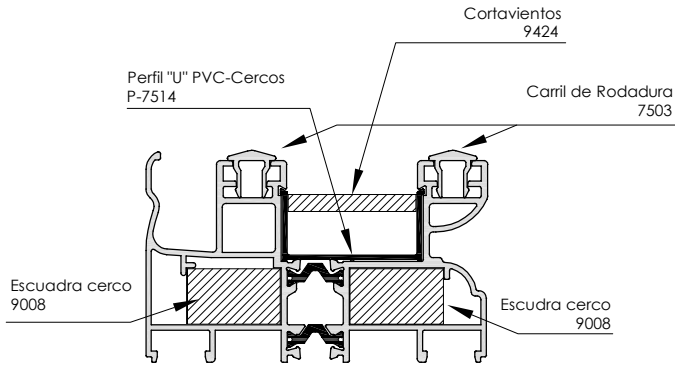


TABLA DE JUNQUILLOS

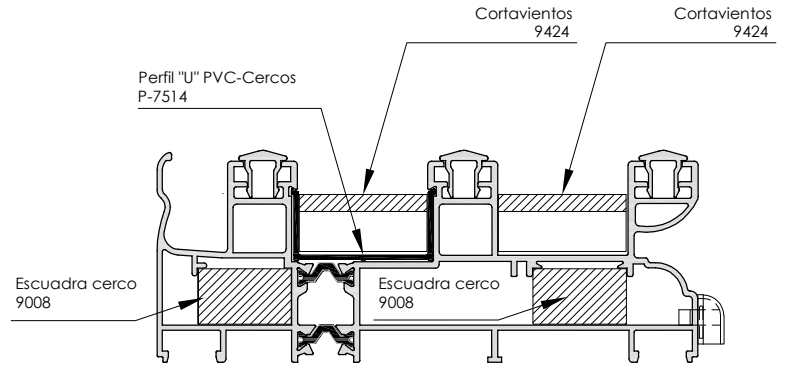
	11 mm	16 mm	21 mm	26 mm	31 mm	36 mm
Junquillo Recto*						
Junquillo Curvo						
Junquillo Curvo + clip 9330						
Junquillo Curvo + clip 9191						

NOTA: \* Dentro de esta gama de junquillos existe un junquillo de 24 mm (Ref. 6588) y otro de 29 mm (Ref. 6589) que no aparecen en la tabla

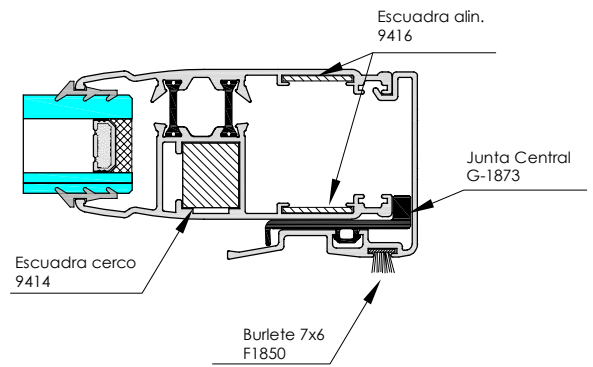
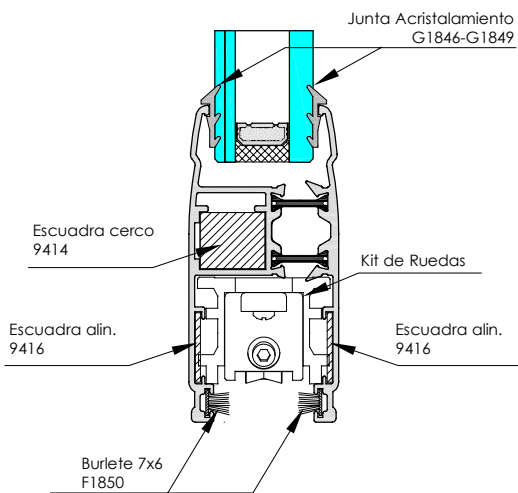




Cercos Perimetral 90 mm  
7501



Cercos Perimetral 3 Carriles  
7516



Hoja Perimetral  
7504

**SIMER**



[www.simer-sa.es](http://www.simer-sa.es)